

## Синтез элемента 105

Г. Н. ФЛЕРОВ, Ю. Ц. ОГАНЕСЯН, Ю. В. ЛОБАНОВ, Ю. А. ЛАЗАРЕВ,  
С. П. ТРЕТЬЯКОВА, И. В. КОЛЕСОВ, В. М. ПЛОТКО

УДК 546.799:66.091

В 1968 г. в Лаборатории ядерных реакций ОИЯИ были проведены эксперименты с целью получения нового элемента с атомным номером 105 [1].

При облучении  $\text{Am}^{243}$  ускоренными ионами  $\text{Ne}^{22}$  с очень малым сечением наблюдалось образование короткоживущих излучателей  $\alpha$ -частиц с энергией 9,4—9,7 Мэв. Однако на основании анализа схем распада известных  $\alpha$ -радиоактивных ядер с нечетным числом нуклонов можно предположить, что основная доля  $\alpha$ -распада изотопов с  $Z = 105$  приходится на возбужденные уровни дочерних ядер ( $Z = 103$ ) и что наиболее интенсивные  $\alpha$ -линии, принадлежащие изотомам  $105^{260}$  и  $105^{261}$ , нужно искать в более мягкой части  $\alpha$ -спектра ( $E_\alpha \leq 9,1$  Мэв). К сожалению, в интервал энергий 8,8—9,0 Мэв попадают  $\alpha$ -частицы изотопов ( $Z < 92$ ), образующихся в результате ядерных реакций на микропримесях свинца в мишени из америция [2]. Поэтому, несмотря на большую работу, проведенную по очистке мишени от свинца, анализ этой части спектра в работе [1] был сильно затруднен.

Вместе с тем к синтезу элемента 105 можно подойти и с другой стороны.

Известно, что с ростом параметра делимости  $Z^2/A$  стабильность ядер по отношению к спонтанному делению резко уменьшается. Анализируя последние экспериментальные данные по изучению свойств ядер с  $Z$ , равным 100, 102, 104, можно получить представление о времени жизни изотопов элемента 105 относительно спонтанного деления. Так, например, период полураспада  $\tau_{sf}$  для изотопа  $105^{261}$  составляет, по нашим оценкам,  $10^{-1}$ — $10^2$  сек (запрет, обусловленный нечетным числом протонов, равен приблизительно  $10^2$ — $10^5$ ), в то время как ожидаемый период  $\alpha$ -распада этого же ядра может находиться в пределах  $10^{-1}$ — $10$  сек. Эти оценки, безусловно, весьма приближенные, однако

они позволили предположить, что образующиеся в реакциях  $\text{Am}^{243}(\text{Ne}^{22}, xn)105^{265-x}$  изотопы нового элемента наряду с  $\alpha$ -распадом могут испытывать спонтанное деление.

Метод наблюдения, основанный на регистрации осколков спонтанного деления, обладает значительно более высокой чувствительностью по сравнению с методами регистрации  $\alpha$ -излучения. При регистрации спонтанного деления фоновые условия существенно лучше, поскольку из большинства побочных продуктов ядерных реакций лишь ограниченное число изотопов испытывает спонтанное деление.

Принимая во внимание все вышесказанное, в октябре 1969 г. были поставлены эксперименты по поискам спонтанного деления изотопов элемента 105. В настоящей работе приведены полученные результаты.

## Методика эксперимента

Эксперименты проводились на установке, схема которой показана на рис. 1. Пучок ускоренных ионов фокусировался двумя парами квадрупольных линз и попадал на вход камеры, отделенной от вакуумного объема ускорителя алюминиевой фольгой толщиной 15 мк. За входным окном камеры помещалась мишень, изготовленная в виде слоя толщиной  $\sim 1$  мг/см<sup>2</sup> и площадью  $\sim 4,5$  см<sup>2</sup>, нанесенного на алюминиевую подложку толщиной 7 мк. Мишень помещалась в медную кассету-решетку, охлаждаемую водой (прозрачность решетки 73%). Для дополнительного охлаждения мишени весь объем камеры заполнялся гелием (давление до 40 торр). В опытах использовались мишени из  $\text{U}^{235}$  (изотопный состав:  $\text{U}^{235}$  — 89,8%,  $\text{U}^{234}$  — 1,3%);  $\text{Pu}^{239}$  (99,6%);  $\text{Am}^{243}$  ( $\text{Am}^{243}$  — 97%,  $\text{Am}^{241}$  — 3%) и ионы  $\text{O}^{16}$ ,  $\text{O}^{18}$ ,  $\text{Ne}^{20}$ ,  $\text{Ne}^{22}$  с максимальными энергиями 135, 120, 192 и 175 Мэв соответственно. Энергия частиц варьи-

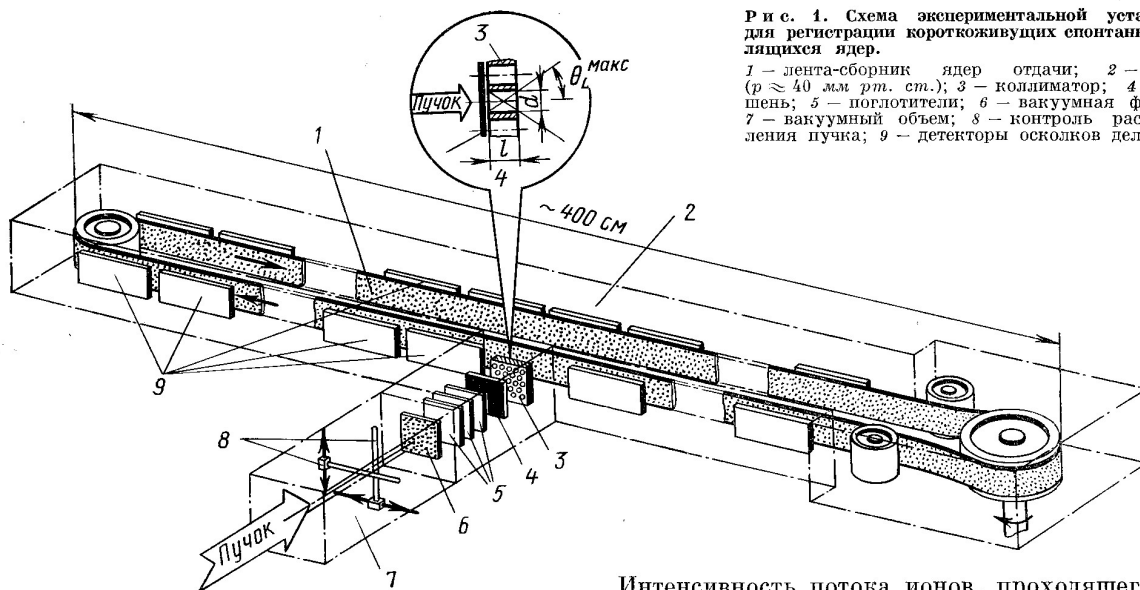


Рис. 1. Схема экспериментальной установки для регистрации короткоживущих спонтанно делящихся ядер.

1 — лента-сборник ядер отдачи; 2 — гелий ( $p \approx 40$  мм рт. ст.); 3 — коллиматор; 4 — мишень; 5 — поглотители; 6 — вакуумная фольга; 7 — вакуумный объем; 8 — контроль распределения пучка; 9 — детекторы осколков деления.

ровалась с помощью алюминиевых поглотителей, помещенных в специальной кассете между входной фольгой и мишенью. Энергетический разброс ионов в интервале энергий от 5 Мэв/нуклон до максимальной не превышал 2 Мэв. Угловая расходимость пучка составляла  $\sim 1^\circ$ . На входе камеры располагалось специальное устройство, контролирующее распределение плотности потока ионов, падающего на мишень.

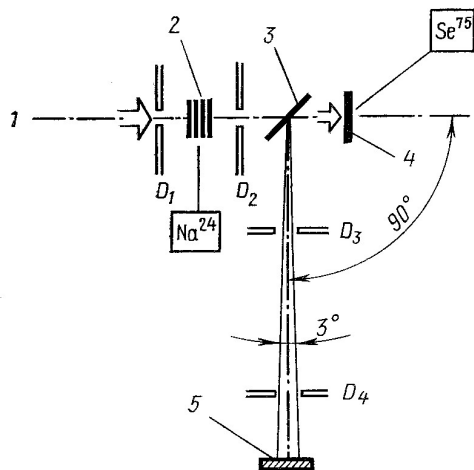


Рис. 2. Экспериментальное устройство для измерения сечений вынужденного деления тяжелыми ионами.

1 — пучок ионов; 2 — алюминиевые поглотители; 3 — мишень; 4 — никелевый сборник; 5 — детектор осколков;  $D_i$  — коллиматоры.

Интенсивность потока ионов, проходящего через мишень, составляла в среднем  $5 \cdot 10^{12}$  частиц/сек.

В экспериментах с  $Ne^{20}$  и  $Ne^{22}$  требовалось точное значение интегрального потока частиц, которое определялось по  $\gamma$ -активности  $Se^{75}$  ( $\tau_{1/2} = 120,4$  дня,  $E_\gamma$  равна 121, 136, 265, 280, 401 кэв [3]), образующегося при взаимодействии ионов неона с никелевой лентой-сборником. Для измерения зависимости выхода  $Se^{75}$  от энергии ионов проводился специальный опыт (рис. 2); мониторинг пучка осуществлялся по выходу радиоактивного изотопа  $Na^{24}$ .

Ядра отдачи, образующиеся в реакции, попадали на сборник, представляющий собой «бесконечную» никелевую ленту длиной 8 м, шириной 25 мм и толщиной 0,05 мм, движущуюся с постоянной скоростью. Вдоль ленты располагались 105 детекторов осколков деления, приготовленных из фосфатного стекла в виде пластинок размером  $60 \times 35$  мм. Эффективность регистрации осколков деления составляла 95% [4]. Чувствительность методики была такой, что появление одного трека на детекторах за время опыта (30—50 ч) соответствовало сечению образования спонтанно делящегося излучателя  $\sim 2 \cdot 10^{-36}$  см<sup>2</sup>. В связи с тем, что при облучении мишени возникает интенсивный поток нейтронов, в установке использовались материалы с минимальным содержанием урана и тория  $\sim 10^{-8}$  г/г. В контрольных экспериментах было установлено, что уровень фона соответствует сечению  $< 5 \cdot 10^{-36}$  см<sup>2</sup>.

Таким образом, с помощью данной установки можно было надежно зарегистрировать осколки спонтанного деления изотопов элемента 105, образующихся в реакциях  $\text{Am}^{243}(\text{Ne}^{22}, 4-5n)105^{261, 260}$ , если вероятность спонтанного деления для этих ядер по отношению к  $\alpha$ -распаду  $\geq 0,01$  и период полураспада  $\tau_{1/2} \geq 0,05$  сек.

При исследовании закономерностей образования спонтанно делящихся изотопов в ядерных реакциях необходимо, как это будет показано ниже, определить зависимость сечения вынужденного деления  $\text{U}^{235}$  и  $\text{Am}^{243}$  от энергии ионов  $\text{Ne}^{22}$ . Экспериментальное устройство для этих измерений схематически представлено на рис. 2.

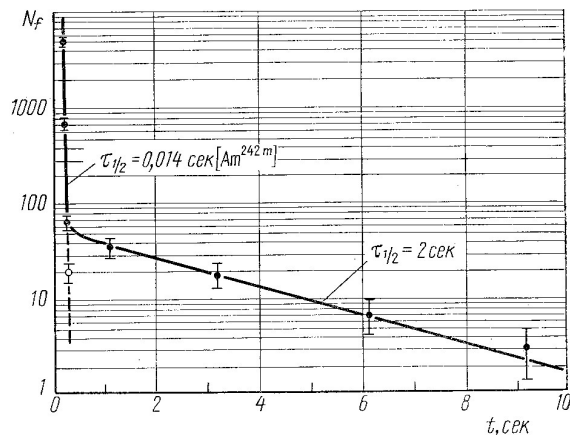
### Результаты эксперимента

В первом опыте мишень из  $\text{Am}^{243}$  облучалась ионами  $\text{Ne}^{22}$  с энергией 114 Мэв в течение 70 ч. Скорость движения ленты была выбрана равной 78 см/сек, что позволяло наблюдать осколки деления во временном диапазоне 0,05—10 сек. Результаты эксперимента представлены на рис. 3. Короткоживущий излучатель осколков спонтанного деления с  $\tau_{1/2} = 0,014$  сек является известным изомером  $\text{Am}^{242m}$ , который образуется в реакции  $\text{Am}^{243}(\text{Ne}^{22}, \text{Ne}^{23})\text{Am}^{242m}$ . Наряду с этим было зарегистрировано 58 случаев распада более долгоживущего изотопа ( $\tau_{1/2} \approx 2$  сек). Выход новых спонтанно делящихся ядер соответствует сечению  $\sim 2 \cdot 10^{-34}$  см<sup>2</sup>.

Для идентификации атомного номера нового изотопа, испытывающего спонтанное деление с  $\tau_{1/2} \approx 2$  сек, проводились эксперименты, необходимость постановки которых была обусловлена следующими обстоятельствами.

В настоящее время известно много спонтанно делящихся изомеров в области U — Cm с периодами полураспада  $10^{-8}$ — $10^{-2}$  сек [5]. В нашем случае такие ядра могут образовываться с относительно большой вероятностью в реакциях многоуклонного обмена [6] (см., например, на рис. 3 выход  $\text{Am}^{242m}$ ). Необходимо выяснить, не является ли наблюдаемый новый излучатель осколков спонтанного деления представителем этой области ядер. Как будет показано ниже, ответ на этот вопрос может быть получен из рассмотрения угловых распределений ядер отдачи.

Нельзя было исключить также, что спонтанное деление с  $\tau_{1/2} \approx 2$  сек испытывает неизвестный изотоп с атомным номером 102, 103



Р и с. 3. Распределение во времени осколков спонтанного деления ядер, образующихся в реакции  $\text{Am}^{243} + \text{Ne}^{22}$  при энергии ионов 114 Мэв.

или 104, образующийся в реакции с вылетом заряженной частицы. В этом случае возможен иной метод анализа, основанный на изучении радиоактивных свойств изотопов этих элементов и механизма ядерных реакций, приводящих к их образованию.

Наконец, если спонтанное деление с  $\tau_{1/2} \approx 2$  сек относится к одному из изотопов элемента 105, то последний при облучении  $\text{Am}^{243}$  ионами  $\text{Ne}^{22}$  может быть получен только в реакции полного слияния с образованием возбужденного составного ядра  $105^{265}$  и последующим испарением нейтронов. Особенностью этой реакции является характерная зависимость выхода изотопа от энергии возбуждения составного ядра. Поэтому измерение функции возбуждения спонтанно делящегося продукта с  $\tau_{1/2} \approx 2$  сек может служить дополнительным и независимым методом его идентификации.

### Исследование закономерностей образования спонтанно делящегося изотопа с $\tau_{1/2} \approx 2$ сек

**Угловые распределения ядер отдачи.** В реакциях с образованием компаунд-ядра и последующим испарением нейтронов угловое распределение ядер отдачи имеет острый максимум при малых углах [7, 8]. В процессах многоуклонного обмена (квазиупругое рассеяние) ядра отдачи имеют значительную поперечную составляющую импульса, что приводит к существенному увеличению угловой дисперсии и

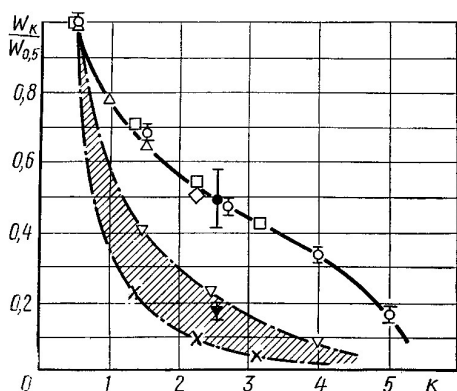


Рис. 4. Интегральные угловые распределения ядер отдачи, образующихся в реакциях: □ — Au<sup>197</sup>(Ne<sup>22</sup>, 4–5 n)Ac<sup>213</sup>, <sup>214</sup>; △ — U<sup>235</sup>(O<sup>18</sup>, 6n)Fm<sup>248</sup>; △ — U<sup>238</sup>(Ne<sup>22</sup>, 4 n)102<sup>256</sup>; ○ — <sup>235</sup>U(<sup>22</sup>Ne, 5n)<sup>232</sup>102; многонуклонных передач: × — Pb<sup>208</sup>(Ne<sup>22</sup>, O<sup>18</sup>)Po<sup>212m</sup>; ▽ — Pu<sup>242</sup>(Ne<sup>22</sup>, F<sup>22</sup>)Am<sup>242m</sup>. Черные точки — экспериментальные данные для продуктов реакции Am<sup>243</sup> + Ne<sup>22</sup> (▼ — для изомера Am<sup>242</sup>; ● — для спонтанно делящегося изотопа с τ<sub>1/2</sub> ≈ 2 сек).

смещению максимума углового распределения в сторону гораздо больших углов [9]. Эти обстоятельства могут быть использованы при идентификации нового изотопа, испытывающего спонтанное деление с τ<sub>1/2</sub> ≈ 2 сек.

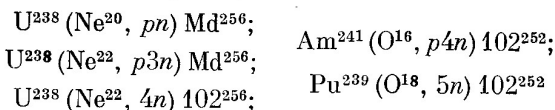
С помощью установки, представленной на рис. 1, можно измерять интегральные угловые распределения, изменяя степень коллимации вылетающих из мишени ядер отдачи. На рис. 4 показаны интегральные угловые распределения ядер отдачи для реакций с образованием составного ядра (сплошная кривая) и реакций многонуклонного обмена (заштрихованная область); k — степень коллимации ядер отдачи;  $\frac{W_k}{W_{0,5}}$  — относительные выходы продуктов реакций для различных значений k. Кривые построены на основании экспериментальных данных, полученных при облучении Au<sup>197</sup>, Pb<sup>208</sup>, U<sup>235</sup>, U<sup>238</sup>, Pu<sup>239</sup>, Pu<sup>242</sup> ионами O<sup>18</sup> и Ne<sup>22</sup> [10, 11].

Аналогичные измерения были проведены нами для реакции Am<sup>243</sup> + Ne<sup>22</sup> [12]. Между мишенью, заключенной в медную сетку толщиной δ<sub>0</sub> = 1 мм и диаметром отверстий d = 2 мм (k<sub>0</sub> =  $\frac{\delta_0}{d}$  = 0,5), и сборником ядер отдачи помещался дополнительный коллиматор толщиной δ = 4 мм (k<sub>1</sub> =  $\frac{\delta_0 + \delta}{d}$  = 2,5) и измерялся выход спонтанно делящихся продуктов для k<sub>0</sub> = 0,5 и k<sub>1</sub> = 2,5. Для изомера Am<sup>242m</sup>

(τ<sub>s,f</sub> = 0,014 сек) отношение выходов  $\frac{W_{k1}}{W_{k0}} = 0,18 \pm 0,02$ , что хорошо согласуется с ожидаемым значением этой величины для реакции передачи нуклона Am<sup>243</sup>(Ne<sup>22</sup>, Ne<sup>23</sup>)Am<sup>242m</sup> (см. рис. 4). Для изотопа с τ<sub>1/2</sub> ~ 2 сек была получена величина  $\frac{W_{k1}}{W_{k0}} = 0,47 \pm 0,10$ . Из этих результатов следует, что наблюдаемый излучатель осколков спонтанного деления с τ<sub>1/2</sub> ≈ 2 сек не является продуктом реакций многонуклонных передач, поэтому он не может быть отнесен к области спонтанно делящихся изотопов.

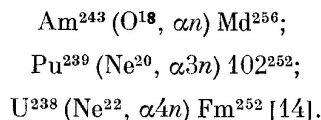
**Анализ реакций с испусканием заряженных частиц.** Известно, что наряду с реакциями, идущими через составное ядро, возможны также прямые процессы типа (Ne<sup>22</sup>, pxn), (Ne<sup>22</sup>, αxn), (Ne<sup>22</sup>, αpxn), в результате которых будут образовываться изотопы элементов 104, 103 и 102. Эти два вида реакций не могут быть достаточно надежно разделены с помощью коллимационного метода, основанного на различии интегральных угловых распределений ядер отдачи. Поэтому мы рассмотрим более подробно свойства изотопов с Z < 105 и вероятность их образования при облучении Am<sup>243</sup> ионами Ne<sup>22</sup>.

Из экспериментальных данных, полученных нами [11, 12], и результатов работы [13] по исследованию реакций:



следует, что отношение сечений  $\frac{\sigma(HI, pxn)}{\sigma(HI, 4-5n)} < 0,02$  при всех значениях x ≥ 1, если энергия бомбардирующих частиц соответствует максимуму функций возбуждения реакций (HI, 4–5n). Необходимо отметить также, что при облучении Am<sup>243</sup> ионами Ne<sup>22</sup> не наблюдалось образования курчатовия с известным периодом полураспада τ<sub>1/2</sub> = 0,1 сек [11]. Это позволило оценить сечения реакций Am<sup>243</sup>[Ne<sup>22</sup>, p(3–4)n]104<sup>259, 260</sup>; они составляют менее 5 · 10<sup>-35</sup> см<sup>2</sup>.

Вероятность процессов с испусканием α-частиц исследовалась нами, а также в работе [14] на примерах реакций:



Из сопоставления этих результатов с данными по сечениям соответствующих реакций ( $HI, 5n$ ) можно сделать следующий вывод. Отношение  $\frac{\sigma(HI, \alpha 4n)}{\sigma(HI, 5n)}$  в максимумах функций возбуждения равно  $\sim 10$ ; измеренная нами величина  $\frac{\sigma(HI, \alpha 3n)}{\sigma(HI, 5n)}$  близка к единице, а для реакций ( $HI, \alpha n$ ) подобное отношение уже меньше  $10^{-3}$ .

Таким образом, с относительно большой вероятностью идут реакции типа ( $Ne^{22}, \alpha xn$ ) при  $x$ , равном 3—5. Они приводят к образованию изотопов элемента 103, спонтанное деление которых не исследовалось. В связи с этим нами были поставлены прямые эксперименты по определению парциальных периодов полураспада для спонтанного деления изотопов  $103^{256}$  и  $103^{257}$ . При облучении  $Am^{243}$  ионами  $O^{18}$  с энергией 95 Мэв можно было одновременно исследовать спонтанное деление двух изотопов, образующихся в реакциях  $Am^{243}(O^{18}, 4-5n)103^{257, 256}$ . Сечения этих реакций известны и составляют  $\sim 3 \cdot 10^{-32} \text{ см}^2$  [45]. При облучении в течение 15 ч также не было зарегистрировано ни одного осколка спонтанного деления, поэтому можно сделать вывод, что  $\sigma_{s,f} < 10^{-35} \text{ см}^2$ . Принимая во внимание известные значения времени жизни этих изотопов относительно  $\alpha$ -распада ( $\tau_{1/2} \approx 35 \text{ сек}$  для обоих изотопов), можно указать нижнюю границу периода полураспада по отношению к спонтанному делению для изотопов  $103^{256}$  и  $103^{257}$ :  $\tau_{s,f} > 10^5 \text{ сек}$ . Реакции  $Am^{243}[Ne^{22}, \alpha (2-3)n]$  будут приводить к образованию более тяжелых изотопов элемента 103 с массовыми числами 258 и 259, свойства которых неизвестны. Однако трудно предположить, что нечетно-нечетный изотоп  $103^{258}$  будет испытывать спонтанное деление с периодом полураспада  $\sim 2 \text{ сек}$ . Маловероятно также, что при добавлении двух нейтронов к ядру  $103^{257}$  период спонтанного деления может измениться более чем в  $10^5$  раз, кроме того, как указывалось выше, вероятность реакции  $Am^{243}(Ne^{22}, \alpha 2n)103^{259}$  очень мала.

Таким образом, наблюдаемый нами новый излучатель осколков спонтанного деления с  $\tau_{1/2} \sim 2 \text{ сек}$  не может быть изотопом элемента 103.

При энергии ионов  $Ne^{22}$ , равной 115 Мэв, сечения реакций ( $Ne^{22}, \alpha rxn$ ) чрезвычайно малы. К тому же при всех  $x > 2$  образуются хорошо изученные изотопы элемента 102, ни один из которых не может быть причиной наблюдаемого спонтанного деления.

Рассматривая в совокупности полученные данные, мы приходим к заключению, что наблюдаемый в реакции  $Am^{243} + Ne^{22}$  продукт, испытывающий спонтанное деление с периодом полураспада  $\sim 2 \text{ сек}$ , является изотопом элемента 105.

**Измерение функции возбуждения.** В реакции полного слияния, согласно статистической модели, зависимость вероятности образования изотопа с данным массовым числом от энергии возбуждения составного ядра имеет характерный вид, близкий к распределению Гаусса [46]. Заряд, масса и энергия возбуждения составного ядра хорошо известны, поэтому положение максимума и ширина кривой возбуждения свидетельствуют о количестве испарившихся нейтронов, а следовательно, и о массовом числе конечного продукта. Такая ситуация имеет место для неделящихся ядер. В нашем случае вследствие высокого кулоновского барьера реакции и большой делимости составного ядра ( $\Gamma_n/\Gamma_f \ll 1$ ) функции возбуждения могут быть значительно искажены.

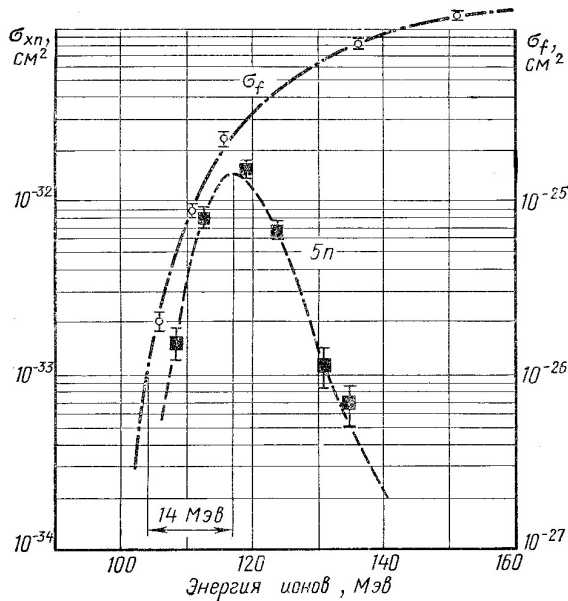
Сечение реакции с испарением  $x$  нейтронов имеет вид

$$\sigma_{xn} = \sigma_c(E) P_x(E) \left( \frac{\Gamma_n}{\Gamma_f} \right)_E^x,$$

где  $\sigma_c(E)$  — сечение образования составного ядра;  $P_x(E)$  — вероятность испарения  $x$  нейтронов ядром с начальной энергией возбуждения  $E$ ;  $\frac{\Gamma_n}{\Gamma_f}$  — отношение нейтронной и делительной ширины, усредненное по нейтронному каскаду.

Для тяжелых ядер ( $\frac{\Gamma_n}{\Gamma_f} \approx 0,01$ ) сечение образования составного ядра практически совпадает с сечением деления:  $\sigma_c(E) \approx \sigma_f(E)$  [47]. Величина  $P_x(E)$  может быть получена расчетным путем, если известны температура ядра и энергии связи нейтронов. Отношение  $\frac{\Gamma_n}{\Gamma_f}$  в области тяжелых ядер, как было показано в работе [47], слабо зависит от энергии возбуждения и с удовлетворительной степенью точности может быть определено на основании известных экспериментальных данных.

Для сравнения экспериментальных и расчетных зависимостей  $\sigma_{xn}(E)$  была измерена функция возбуждения реакции  $U^{235}(Ne^{22}, 5n)102^{252}$ . Свойства изотопа  $102^{252}$  хорошо известны: согласно работам [11, 18], он имеет период полураспада  $2,4 \pm 0,2 \text{ сек}$  и примерно в 1/3 случаев распада испытывает спонтанное деление.



Р и с. 5. Зависимость сечения образования изотопа  $102^{252}$  от энергии ионов  $Ne^{22}$ .  
 — — — расчетная функция возбуждения реакции  $U^{235}(Ne^{22}, 5n)102^{252}$ ; ■ — экспериментальные значения;  
 - - - - (правая шкала) — расчетная зависимость сечения деления  $U^{235}$  от энергии ионов  $Ne^{22}$ ; ○ — экспериментальные значения.

Измеренная функция возбуждения представлена на рис. 5. На этом же рисунке показана энергетическая зависимость сечения деления  $U^{235}$  ионами  $Ne^{22}$ . Функция  $\sigma_f(E)$  хорошо согласуется с результатами расчетов [19] и экспериментальными данными [20]. Экспериментальные результаты, полученные для реакции  $U^{235}(Ne^{22}, 5n)102^{252}$ , также хорошо согласуются с расчетной функцией возбуждения (пунктирная кривая). Максимум функции возбуждения находится при энергии ионов  $117 \text{ Мэв}$  и смещен относительно кулоновского барьера реакции\* на  $14 \text{ Мэв}$ . Для ветви спонтанного деления сечение в максимуме составляет  $(1,5 \pm 0,3) \cdot 10^{-32} \text{ см}^2$ . Ширина кривой на полувысоте равна  $11 \text{ Мэв}$ .

В последующих экспериментах [21] была измерена энергетическая зависимость сечения реакции, приводящей к образованию нового спонтанно делящегося изотопа с  $\tau_{1/2} \sim 2 \text{ сек}$ . Скорость движения ленты была выбрана равной

\* Величина кулоновского барьера реакции соответствует энергии ионов  $Ne^{22}$ , при которой сечение деления равно  $0,01 \text{ барн}$ .

$28 \text{ см/сек}$ , что позволяло регистрировать осколки деления во временном интервале  $0,15\text{—}28 \text{ сек}$ . Экспериментальные данные представлены на рис. 6. Пунктирными линиями показаны расчетные кривые, соответствующие испарению четырех и пяти нейтронов из возбужденного составного ядра  $105^{265}$ . На этом же рисунке показана зависимость сечения деления  $Am^{243}$  от энергии ионов  $Ne^{22}$ . Максимум функции возбуждения для изотопа с  $\tau_{1/2} \approx 2 \text{ сек}$  находится при энергии ионов  $117 \text{ Мэв}$  и смещен относительно кулоновского барьера реакции на  $11 \text{ Мэв}$ . Ширина кривой на полувысоте составляет  $8 \text{ Мэв}$ .

Характер функции возбуждения (см. рис. 6) свидетельствует о том, что наблюдаемый новый излучатель осколков спонтанного деления образуется в результате реакции, протекающей через образование составного ядра с последующим испарением нейтронов, следовательно, он имеет атомный номер 105. В реакции  $Am^{243}(Ne^{22}, xn)105^{265-x}$  с наибольшей вероятностью будут образовываться изотопы с массой 260 и 261 (испарение из составного ядра пяти или четырех нейтронов). Для определения массового числа изотопа ( $\tau_{1/2} \sim 2 \text{ сек}$ ) необходимо знать точные значения энергий связи испаряющихся нейтронов, так как положения максимумов функций возбуждения для реакций  $(Ne^{22}; 4,5n)$  отличаются приблизительно на  $5 \text{ Мэв}$ . Отсутствие точных значений масс ядер с  $Z = 105$  неизбежно приводит к некоторой неопределенности при идентификации массового числа изотопа. Вместе с тем, если принять расчетные значения масс ядер [22, 23], то на основе анализа экспериментальных данных (положение максимума функции возбуждения относительно кулоновского барьера реакции, ширина кривой возбуждения) можно предположить, что спонтанное деление с  $\tau_{1/2} \approx 2 \text{ сек}$  относится к изотопу с массой 261.

Выход изотопа в максимуме функции возбуждения соответствует сечению  $(5,0 \pm 1,5) \cdot 10^{-34} \text{ см}^2$ , в то время как ожидаемое сечение реакции  $Am^{243}(Ne^{22}, 4n)105^{261}$  составляет, по нашим оценкам,  $\sim 2 \cdot 10^{-33} \text{ см}^2$ . Следовательно, можно предположить, что основным типом распада этого изотопа является  $\alpha$ -распад ( $\tau_{1/2} \approx 2 \text{ сек}$ ), а частичный период полураспада для спонтанного деления в несколько раз больше\*.

\* Полученные впоследствии результаты по  $\alpha$ -распаду изотопа элемента 105 являются экспериментальным подтверждением этого предположения [24, 25]. (Прим. при корректуре.)

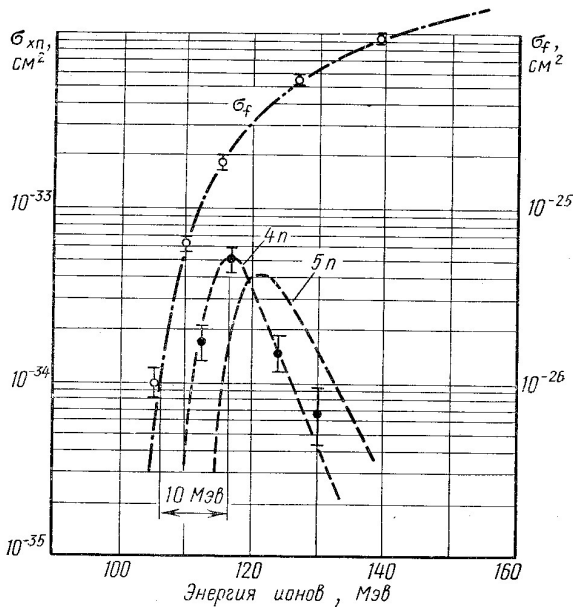


Рис. 6. Зависимость сечения образования спонтанно делящегося изотопа с  $\tau_{1/2} \approx 2$  сек от энергии ионов  $\text{Ne}^{22}$ :

— — — — — расчетные функции возбуждения реакций  $\text{Am}^{243}(\text{Ne}^{22}, 4n)105^{261}$  и  $\text{Am}^{243}(\text{Ne}^{22}, 5n)105^{260}$ ; ● — экспериментальные значения; — — — — (правая шкала) — расчетная зависимость сечения деления  $\text{Am}^{243}$  от энергии ионов  $\text{Ne}^{22}$ ; ○ — экспериментальные значения.

При измерении функции возбуждения зарегистрировано более 300 осколков, их временное распределение представлено на рис. 7. Период полураспада изотопа элемента 105 равен  $1,8 \pm 0,6$  сек.

Из рис. 7 видно, что наряду с  $\tau_{1/2} \sim 2$  сек наблюдается образование изотопа, испытывающего спонтанное деление с  $\tau_{1/2} > 20$  сек. Зависимость сечения образования изотопа с  $\tau_{1/2} > 20$  сек от энергии ионов  $\text{Ne}^{22}$  (рис. 8) отличается от функции возбуждения реакции, протекающей с образованием составного ядра. Поэтому естественно принять, что спонтанное деление с  $\tau_{1/2} > 20$  сек испытывает изотоп с  $Z < 105$ . Поскольку реакции  $(\text{Ne}^{22}, pxn)$  и  $(\text{Ne}^{22}, \alpha pxn)$  маловероятны, а свойства изотопов  $103^{256}$  и  $103^{257}$  известны, можно предположить, что  $\tau_{1/2} > 20$  сек относится к изотопу  $103^{258}$ , который образуется в реакции  $\text{Am}^{243}(\text{Ne}^{22}, \alpha 3n)103^{258}$ . Характер измеренной нами функции возбуждения реакции  $\text{Pu}^{239}(\text{Ne}^{20}, \alpha 3n)102^{252}$  является дополнительным подтверждением этого предположения.

Наблюдаемый период полураспада  $\tau_{1/2} > 20$  сек должен быть отнесен скорее всего

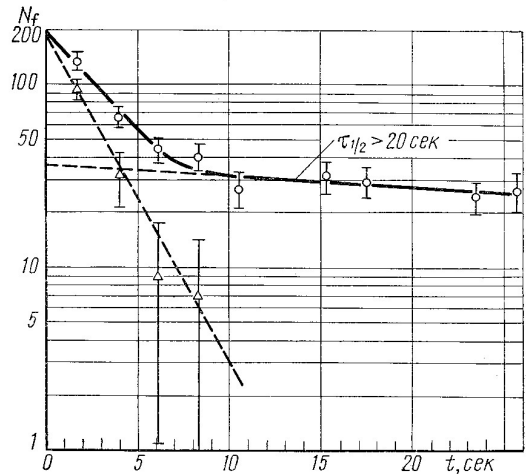


Рис. 7. Распределение по времени осколков спонтанного деления ядер, образующихся в реакции  $\text{Am}^{243} + \text{Ne}^{22}$ . Представлены суммарные данные опытов, проведенных при различных энергиях ионов  $\text{Ne}^{22}$ .

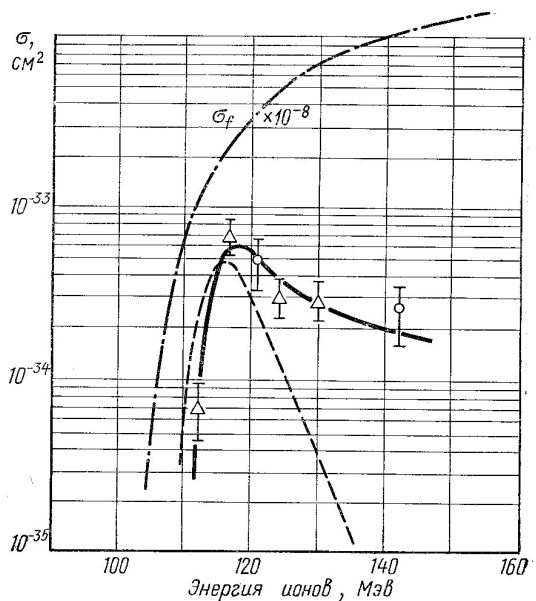


Рис. 8. Энергетическая зависимость выхода изотопа с  $\tau_{1/2} > 20$  сек (определенная по спонтанному делению) от энергии ионов  $\text{Ne}^{22}$ :

— — — — — функция возбуждения реакции  $\text{Am}^{243}(\text{Ne}^{22}, 4n)105^{261}$ ; — — — — — сечение вынужденного деления  $\text{Am}^{243}$  ионами  $\text{Ne}^{22}$ ; Δ — экспериментальные значения выхода спонтанно делящегося изотопа ( $\tau_{1/2} > 20$  сек); ○ — данные для изотопа  $102^{252}$ , образующегося в реакции  $\text{Pu}^{239}(\text{Ne}^{20}, \alpha 3n)102^{252}$ .

к  $\alpha$ -распаду изотопа  $^{103}\text{Zr}^{258}$ ; это не противоречит систематике радиоактивных свойств ядер с  $Z = 103$  [26]. Вместе с тем изотоп  $^{103}\text{Zr}^{258}$ , наряду с  $\alpha$ -распадом в определенной доле случаев может испытывать электронный захват ( $Q_{\beta} = -2,4 \text{ Мэв}$  [26]), переходя в изотоп  $^{102}\text{Zr}^{258}$ , который делится спонтанно.

Если период полураспада изотопа  $^{103}\text{Zr}^{258}$  меньше 20 сек, то измеренный период  $\tau_{1/2} > 20 \text{ сек}$  связан со спонтанным делением изотопа  $^{102}\text{Zr}^{258}$ .

Из экспериментальных данных, полученных в настоящей работе, можно сделать следующие выводы:

1. При облучении  $\text{Am}^{243}$  ионами  $\text{Ne}^{22}$  образуется спонтанно делящийся изотоп с периодом полураспада  $\tau_{1/2} = 1,8 \pm 0,6 \text{ сек}$ .

2. Из данных по угловому распределению ядер отдачи и анализа результатов контрольных экспериментов следует, что спонтанно делящийся изотоп с  $\tau_{1/2} \approx 2 \text{ сек}$  имеет атомный номер 105.

3. Характер функции возбуждения свидетельствует о том, что наблюдаемый излучатель осколков спонтанного деления ( $\tau_{1/2} = 2 \text{ сек}$ ) образуется через составное ядро с последующим испарением нейтронов. Это является независимым подтверждением того, что в реакции  $\text{Am}^{243} + \text{Ne}^{22}$  синтезирован элемент с  $Z = 105$ . Наиболее вероятное массовое число изотопа нового элемента 261.

4. Выход спонтанно делящегося изотопа элемента 105 соответствует сечению  $5 \cdot 10^{-34} \text{ см}^2$ . Можно предположить, что этот изотоп испытывает преимущественно  $\alpha$ -распад.

5. Показано, что для изотопов элемента 103 с массовыми числами 256 и 257 период полураспада для спонтанного деления  $\tau_{s.f} > 10^5 \text{ сек}$ .

6. Спонтанное деление с  $\tau_{1/2} > 20 \text{ сек}$ , по всей вероятности, может быть объяснено образованием изотопа  $^{103}\text{Zr}^{258}$  в реакции  $\text{Am}^{243}(\text{Ne}^{22}, \alpha\text{Zr})^{103}\text{Zr}^{258}$ . Этот изотоп наряду с  $\alpha$ -распадом может испытывать электронный захват, что приводит к образованию спонтанно делящегося ядра  $^{102}\text{Zr}^{258}$ .

Авторы благодарны В. А. Друину и А. Г. Демину за ценные замечания, В. И. Кузнецову за получение чистых материалов для мишеней, К. А. Гаврилову и Г. В. Букланову за изготовление мишеней и Ю. В. Полуобяринову за по-

мощь в проведении экспериментов. Мы благодарны группе эксплуатации ускорителя, руководимой Б. А. Загером, а также Н. Ф. Орлову за изготовление детекторов.

Поступила в Редакцию 30/VI 1970 г.

#### ЛИТЕРАТУРА

1. Г. Н. Флёров и др. Препринт ОИЯИ Р7-3808. Дубна, 1968.
2. Г. Н. Акапьев и др. Препринт ОИЯИ Р7-4772. Дубна, 1970.
3. C. Lederer et al. Table of Isotopes. Sixth Edition, John Wiley and Sons, New York, 1967.
4. А. Капусцик, В. П. Перельгин, С. Н. Третьякова. «Приборы и техника эксперимента», № 5, 72 (1964).
5. S. M. Polikanov, G. Sletten. Physics and Chemistry of Fission Symposium, Vienna 1969, W. Lark et al Nucl. Phys., A 139, 481 (1969);
6. Ю. Ц. Оганесян и др. Препринт ОИЯИ Р7-4637. Дубна, 1969.
7. В. А. Друин, С. А. Карамян, Ю. Ц. Оганесян. Препринт ОИЯИ 1670. Дубна, 1964.
8. G. Simonoff, J. Alexander. Report UCRL-10099 (1962).
9. Г. Кумпф, Е. Д. Донец. ЖЭТФ, 44, 798 (1963).
10. В. А. Друин, Ю. В. Лобанов, Ю. П. Харитонов. Препринт ОИЯИ Р7-4681. Дубна, 1969.
11. Ю. Ц. Оганесян и др. «Атомная энергия», 28, 393 (1970).
12. Г. Н. Флёров и др. Сообщения ОИЯИ Р7-4932. Дубна, февраль, 1970.
13. В. А. Друин. Препринт ОИЯИ Р-874. Дубна, 1962.
14. Е. Д. Донец, В. А. Щеголев, В. А. Ермаков. «Атомная энергия», 16, 195 (1964).
15. E. Donets et al. Annual Phys., 3, 331 (1968). Е. Д. Донец, В. А. Щеголев, В. А. Ермаков. «Атомная энергия», 19, 109 (1965).
16. J. Jackson. Canad. J. Phys., 34, 767 (1956).
17. T. Sikkeland. Arkiv för Fisik, 36, 539 (1966).
18. A. Ghiorso et al. Phys. Rev. Letters, 18, 401 (1967).
19. T. Thomas. Phys. Rev., 16, 703 (1959).
20. V. Viola, T. Sikkeland. Phys. Rev., 128, 767 (1962).
21. Г. Н. Флёров и др. Сообщения ОИЯИ Р7-5108. Дубна, май, 1970.
22. A. Cameron. Canad. J. Phys., 35, 1021 (1957).
23. W. Myers, W. Swiatecki. Nucl. Phys., 81, 1 (1966).
24. В. А. Друин и др. Препринт ОИЯИ Р7-5161. Дубна, 1970.
25. A. Ghiorso et al. Phys. Rev. Letters, 24, 1498 (1970).
26. V. Viola, G. Seaborg. J. Inorg. and Nucl. Chem., 28, 697 (1966).